

{DV hiver 2019 n°1} Les montages fondamentaux

CORRECTION ECLAIR

S2, APP1 DUT GE1

27 février 2019

S.POUJOULY

poujouly.net

Exercice n°1 : Autour des ponts diviseurs

☆☆☆

Q1 : $V_1 = 2V$ $V_t = 4,7V$ $V_p = 7,7V$ $V_{diff} = 4,2V$

Q2 : $R_x = 5k\Omega$ $V_{rmin} = 6V$

$$-\frac{R_c}{2R_b} \cdot \frac{R_a}{R_a + 2R_b} \cdot 2V$$

Exercice n°2 : Méli-mélo sur les montages fondamentaux

☆☆☆

Schéma 1 : $V_1 = 2,667V$

Schéma 2 : $S = 6V$

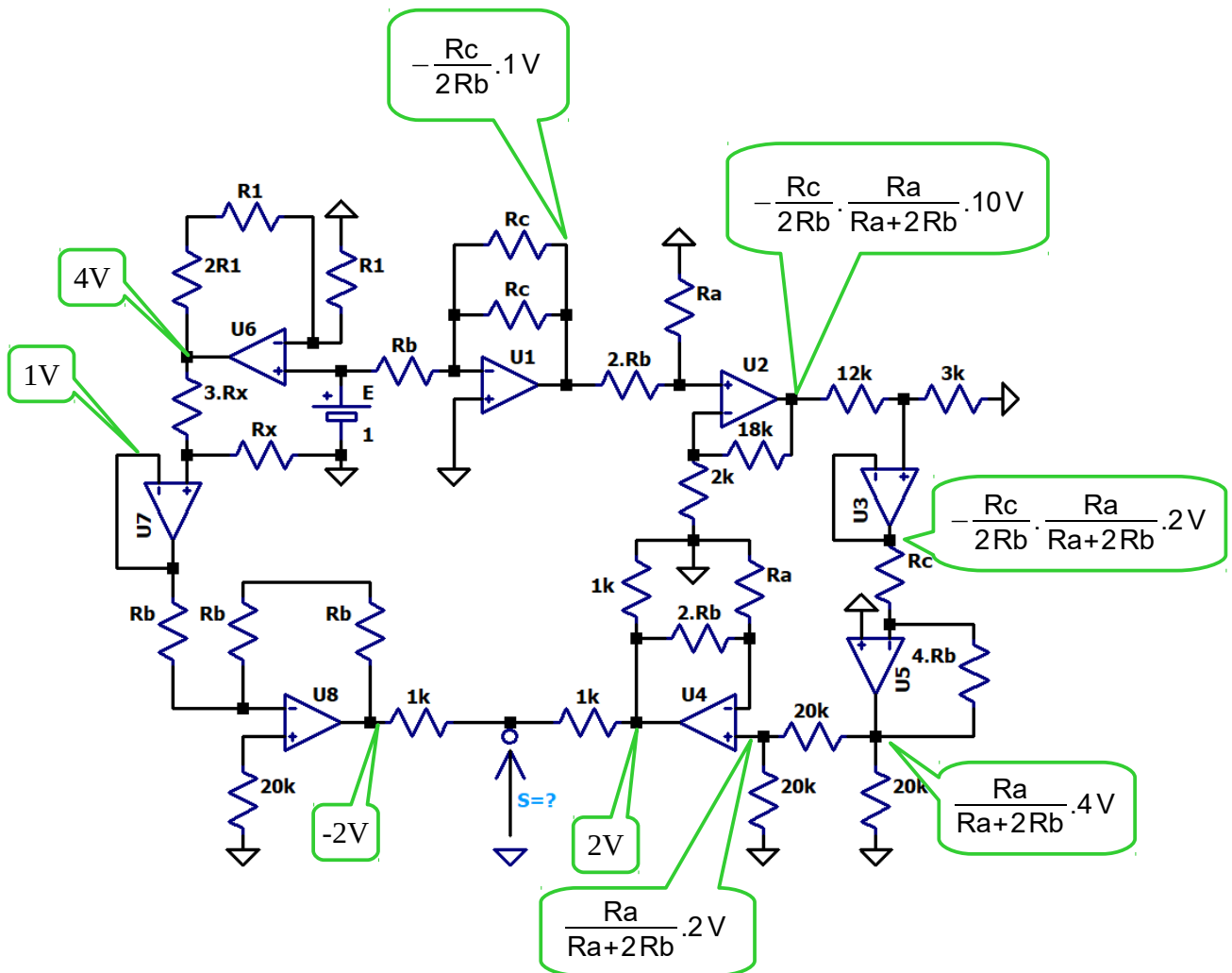
Schéma 3 : $S = 8V$

Schéma 4 : $? = 4R_g/6$

Schéma 5 : $R_a = 4k\Omega$

Exercice n°3 : Petit divertissement avec 8 ampli-op et 28 résistances

☆☆☆



Donc **S=0V**on est d'accord ce montage ne sert à rien !