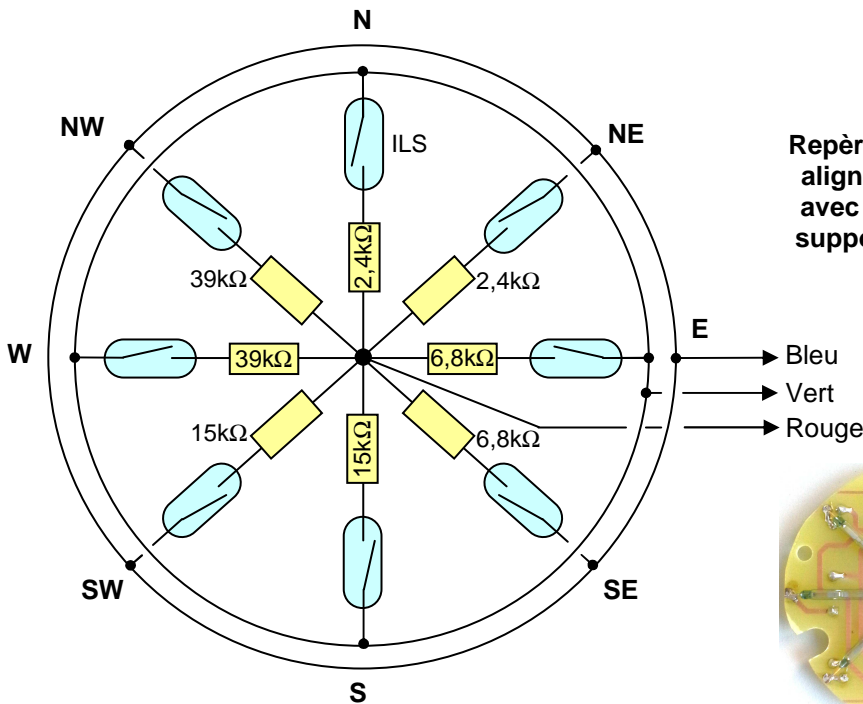


Girouette : Documentation constructeur

La girouette proposée pour la centrale météo est constituée de 2 circuits identiques déphasés de 45° composés de 4 ILS (Interrupteur à Lame Souple) et de 4 résistances 5% dont les valeurs sont indiquées sur le schéma électrique suivant.



Schéma électrique équivalent de la girouette :



Photos de la réalisation

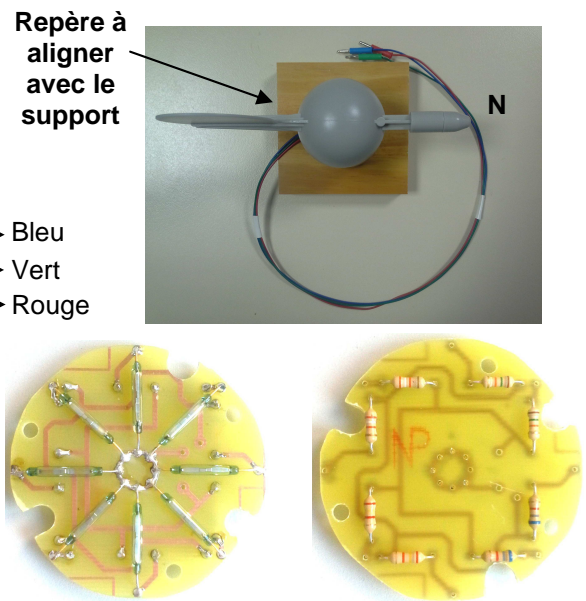
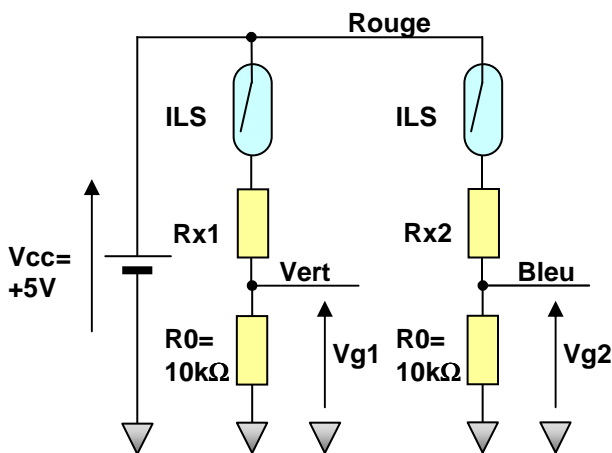


Schéma de mesure proposé



Direction	Rx1	Rx2	Vg1	Vg2
N	2,4kΩ	∞	≈4V	0V
N - NE	2,4kΩ	2,4kΩ	≈4V	≈4V
NE	∞	2,4kΩ	0V	≈4V
E - NE	6,8kΩ	2,4kΩ	≈3V	≈4V
E	6,8kΩ	∞	≈3V	0V
E - SE	6,8kΩ	6,8kΩ	≈3V	≈3V
SE	∞	6,8kΩ	0V	≈3V
S - SE	15kΩ	6,8kΩ	≈2V	≈3V
S	15kΩ	∞	≈2V	0V
S - SW	15kΩ	15kΩ	≈2V	≈2V
SW	∞	15kΩ	0V	≈2V
W - SW	39kΩ	15kΩ	≈1V	≈2V
W	39kΩ	∞	≈1V	0V
W - NW	39kΩ	39kΩ	≈1V	≈1V
NW	∞	39kΩ	0V	≈1V
N - NW	2,4kΩ	39kΩ	≈4V	≈1V